

# RANGER™ TRAPPA

## ANVÄNDARHANDBOK



DESSA  
BYGGNADSSTÄLLNINGAR  
PRODUKTER  
TEKNIK  
TJÄNSTER

## Förord

DESSA erbjuder effektiva och lätta tillfälliga tak, inkapslingslösningar, spjälverk i aluminium och säkerhetsprodukter. DESSAs unika och karakteristiska lösningar i aluminium passar både läktare, scener och evenemang och allmänt underhållsarbete, lokala myndigheter, statliga byggnader, historiska byggnader, motorvägar, broar och industrimarknadssektorer.

Vi förser branschen med ett ständigt ökande sortiment av kostnadseffektiva produkter tillsammans med omfattande support efter försäljning med högsta branschstandard, allt från ett urval av taklösningar och universalspjälverk som ger oöverträffad styrka till den kostnaden till spjälverk med hög kapacitet med dedikerade stödbalkssystem. DESSA RANGER™ trapp är det senaste tillägget i vårt produktsortiment.

Vi på DESSA utvecklar innovativa och praktiska lösningar inom ställningar, åtkomst och väderskydd. Alla våra designers är tekniskt beprövade och är mönsterskyddade, vilket innebär att endast DESSA kan erbjuda överlägsna lösningar med våra produkter.

Vårt ledningsteam hos DESSA har betydande erfarenhet inom entreprenad, konstruktion, tillverkning och kundservice. Vi har lanserat ett antal klassledande produkter på marknaden i Storbritannien och har samarbetat nära med ett antal viktiga kunder när det gäller utveckling av anpassade lösningar till deras problem. De lösningarna tillverkar vi exklusivt för kunden.

## RANGER™ trapp Inledning

DESSA RANGER™ trapp är en enkel fristående produkt som är lätt att förvara ihopfälld och kan hämtas eller levereras med mindre fordon, bland annat skåpbilar om det är en trapp i den mindre modellen. Det är lätt att välja produkt, skillnaden ligger i vilka lyfthöjder du behöver och användare garanteras att alla modeller, i alla möjliga positioner, alltid uppfyller SS-EN 12811-1 (Temporära konstruktioner – Ställningar). RANGER™ trapp är lätt att använda även utan ställning och den ger ett förstklassigt resultat utan att användaren har särskild utbildning.

## Contents

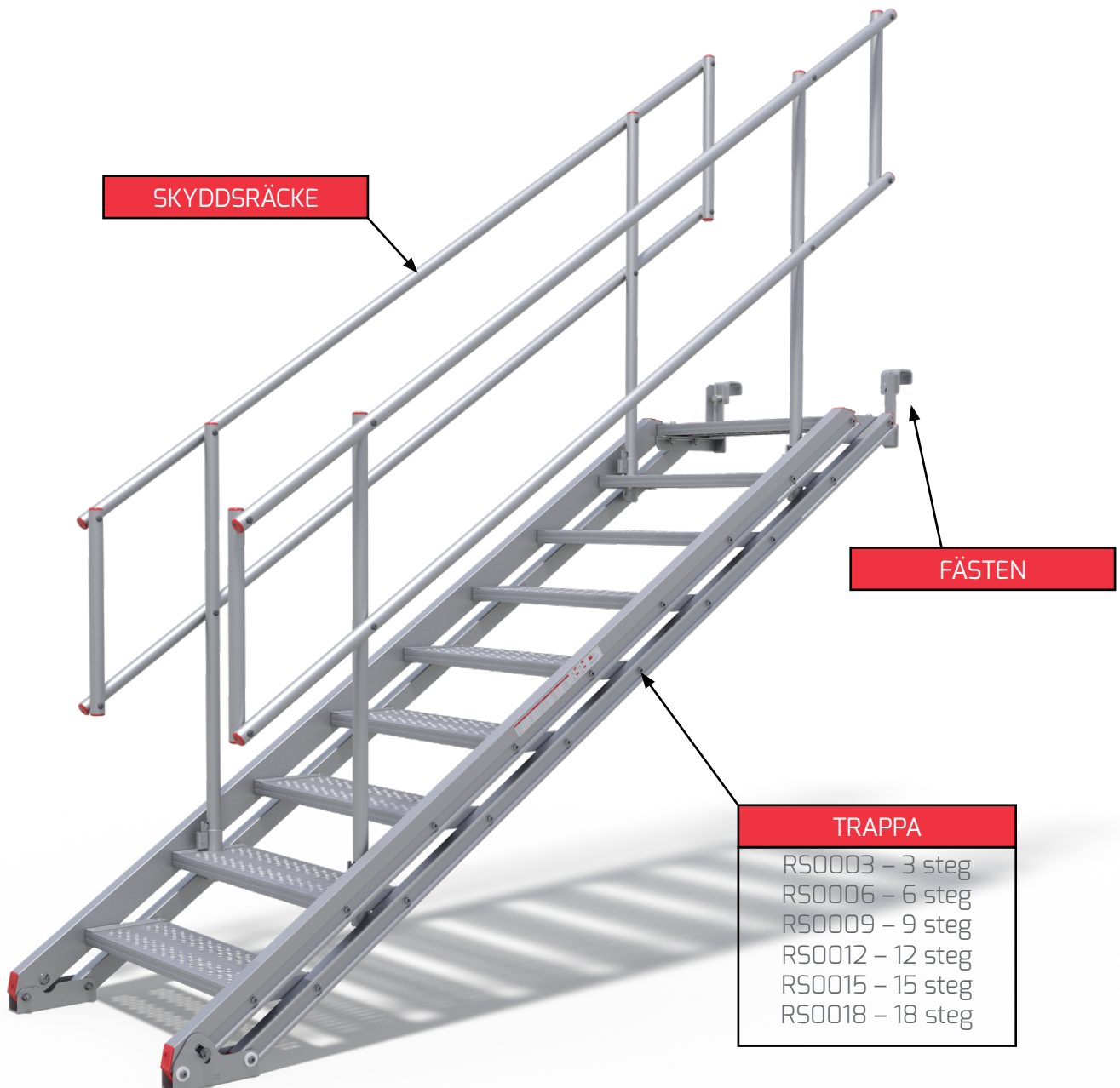
1.0	INTRODUKTION .....	1
2.0	IDENTIFIERA DELAR .....	1
2.1	Huvuddelar .....	1
2.2	Skyddsräcken .....	2
2.3	Fästen .....	2
3.0	Montering .....	3
3.1	Grundläggande montering .....	3
3.2	Alternativa fästeställningar .....	6
3.2.1	48,3 mm rör .....	6
3.2.2	Horisontella ytor .....	6
3.2.3	Träreglar .....	6
4.0	Tekniska data .....	7
4.1	Modellinformation .....	7
4.1.1	Trappenheter .....	7
4.1.2	Skyddsräcken .....	7
4.1.3	Krav för skyddsräcken till trapp .....	7
4.1.4	Fästen .....	7
4.2	Modellgeometri .....	8
4.2.1	Tillämpningsområde för modell .....	8
4.2.2	Information om steg .....	9
4.3	Strukturella prestandadata .....	10
4.4	Vanliga uppställningar .....	10
4.4.1	Rör- och fästeställning, omväxlande riktning, extern, parallell .....	10
4.4.2	Rör- och fästeställning, omväxlande riktning, extern, rätvinklig .....	11
5.0	Särskilda hälsorisker .....	12
5.1	Under montering .....	12
5.2	Efter montering .....	12
6.0	Inspektion och underhåll .....	12
6.1	Inspektion .....	12
6.2	Underhåll .....	12

## 1.0 Introduktion

DESSA RANGER™ trappor är en serie med fristående, förmonterade, hopfällbara trappenheter i aluminium, som justeras automatiskt till en rad olika lyfthöjder, vilket gör dem idealiska för användning med rör- och fästeställningar samt med andra tillämpningar. DESSA RANGER™ trapp uppfyller SS-EN 12811 för alla möjliga konfigurationer.

## 2.0 Identifiera Delar

### 2.1 Huvuddelar



## 2.2 Skyddsräcken

DESSA RANGER™-trappens skyddsräcken finns i två längder som passar trappen som används. Anvisningar om vilka skyddsräcken som ska användas med vilken trapp finns i avsnitt 4.1.3 i det här dokumentet.



## 2.3 Fästen

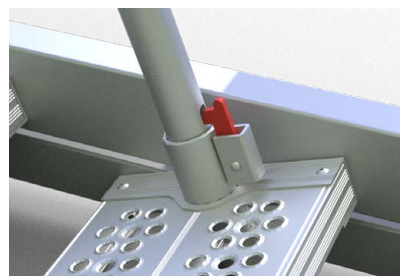
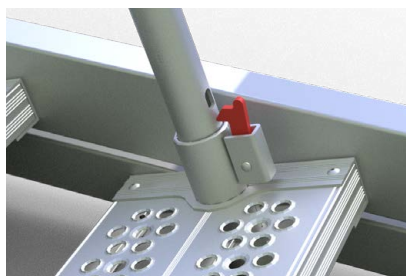
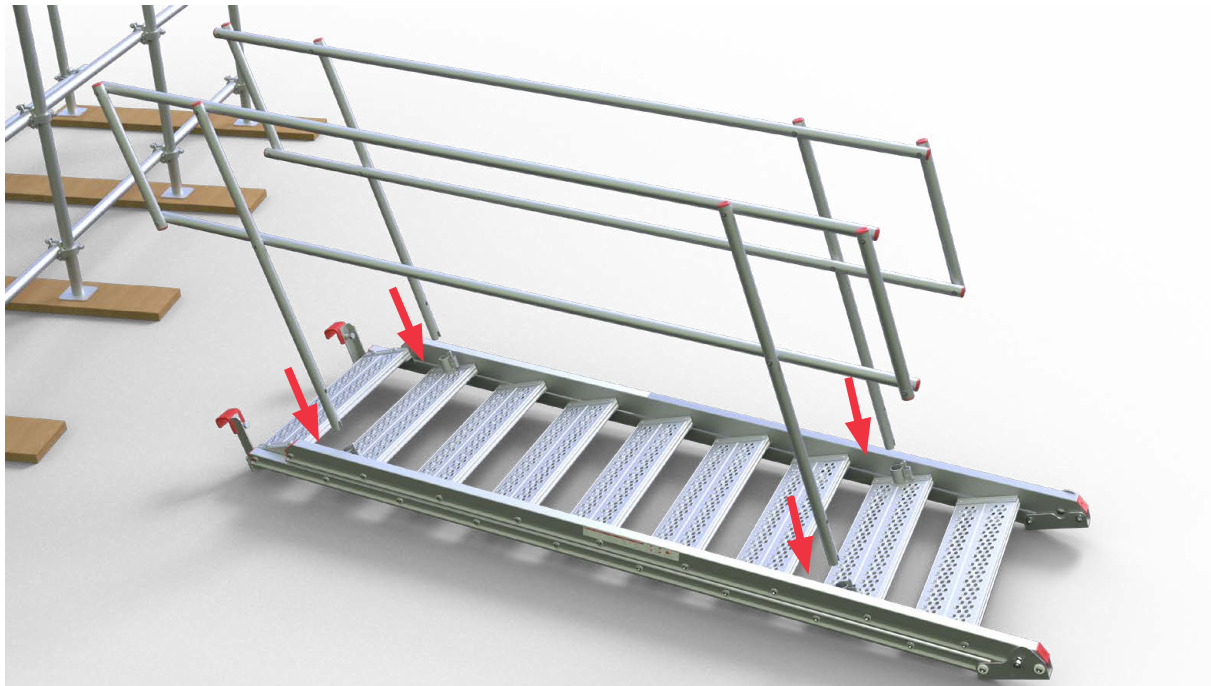
DESSA RANGER™ trappor inkluderar rörfästeshakar RB0011 och RB0012. Det finns även utbytbara hakar för när DESSA RANGER™-trappan används för andra användningsområden.



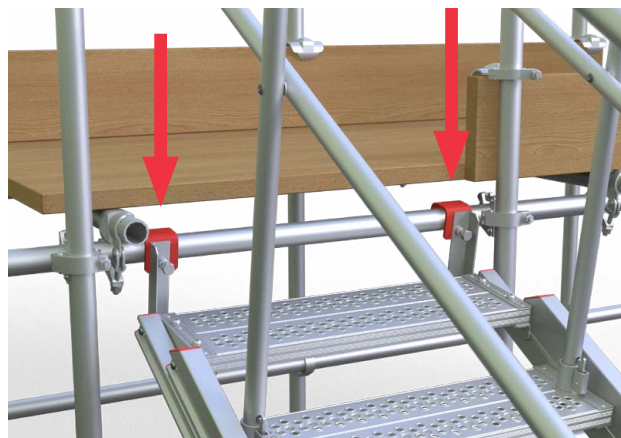
## 3.0 Montering

### 3.1 Grundläggande montering

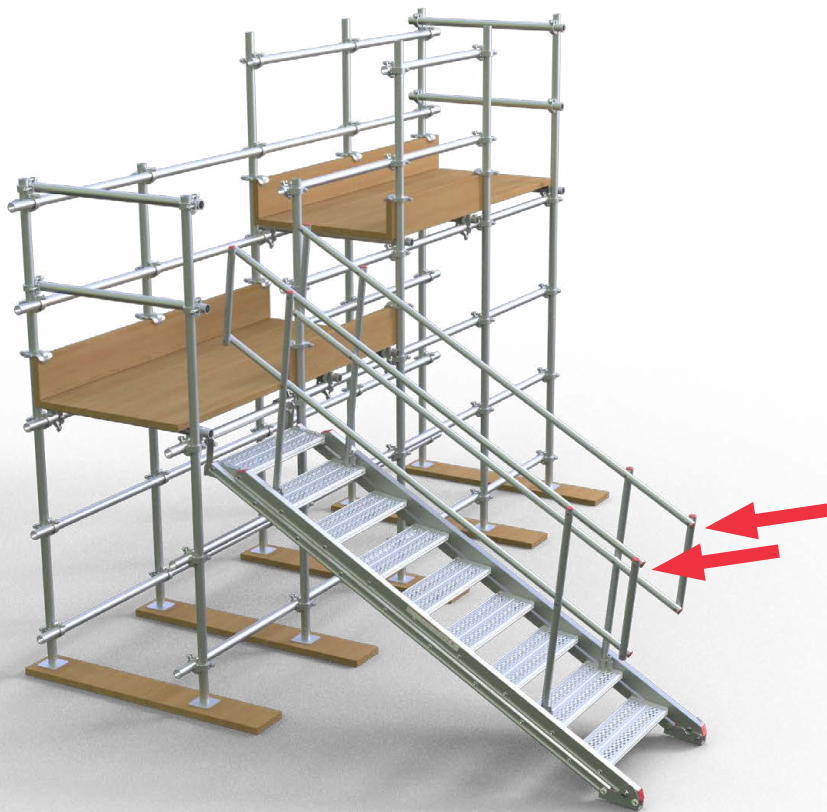
Steg 1 – För in **skyddsräckena** i skyddsräckessocklarna. De **inbyggda fjäderhållarna** låser dem på plats.



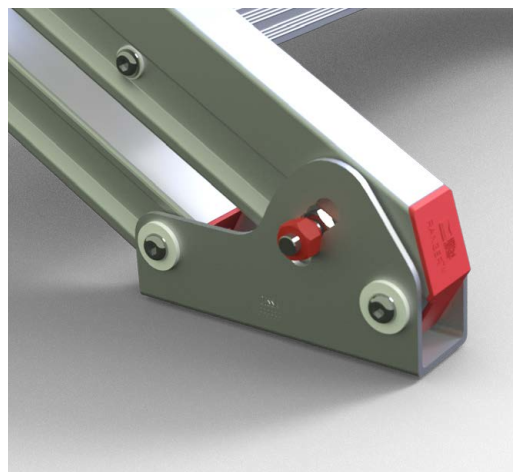
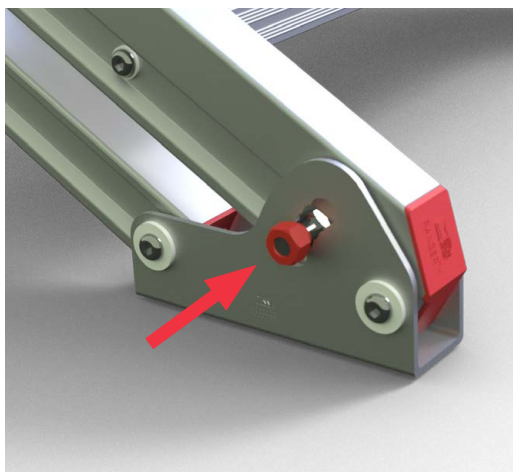
Steg 2– Fäst RANGER™ trappenhet vid röret med **fästhakar**.



Steg 3 – Böj skyddsräckena för att hitta en optimal vinkel och anpassa stegen.

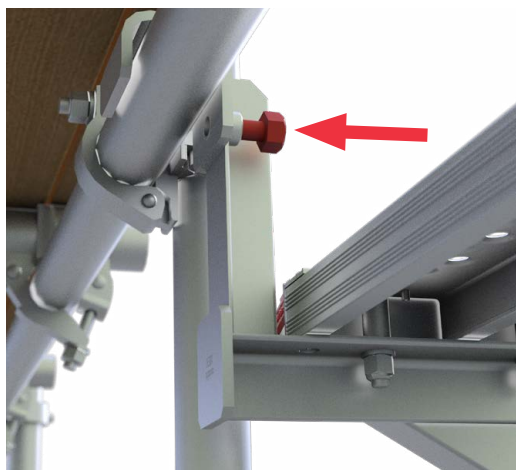


Steg 4 – Lås trappen genom att dra åt **låsmuttern** i fotplattan med en vanlig ställningshylsnyckel.  
Alternativa fästeställämpningar



Kontrollera att mutterns huvud sitter i ett de förborrade hålen i fotplattan.

Steg 5 – Från en säker arbetsnivå ska du dra åt de inbyggda **låsskruvarna** på undersidan av rörfästeshakarna med en vanlig ställningshylsnyckel.

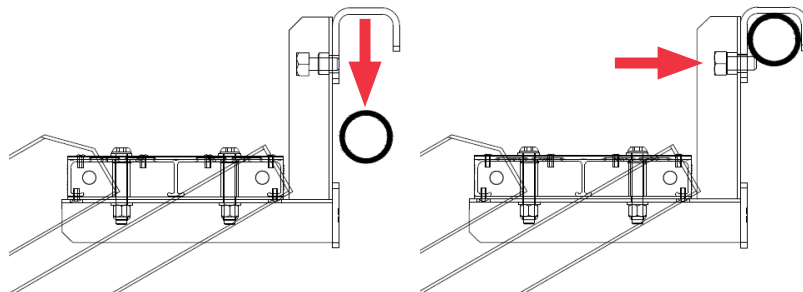


Dra inte åt låsskruvarna för hårt.



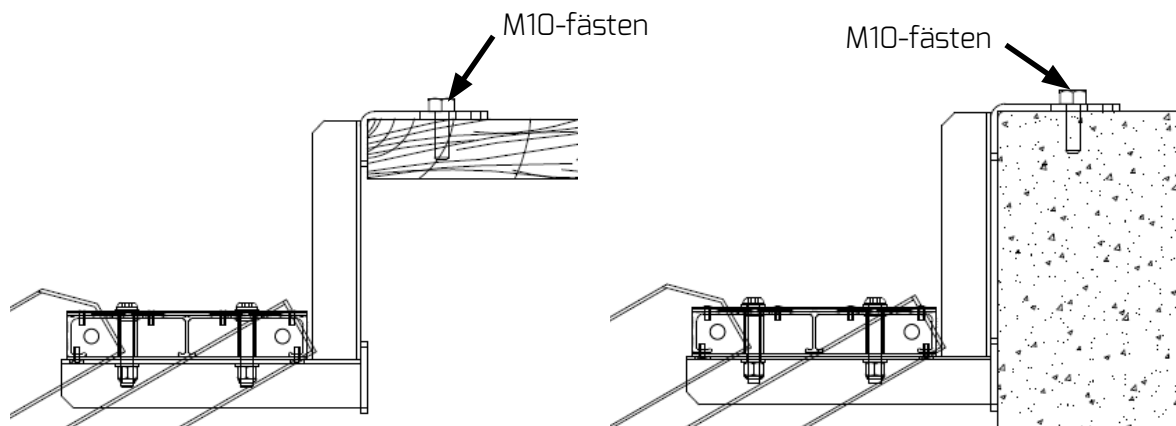
## 3.2 Alternativa fästeställämpningar

### 3.2.1 48,3 mm rör



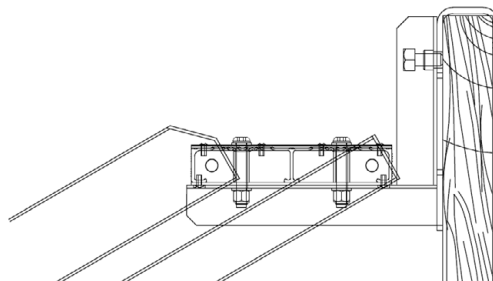
Använd hakarna RB0011 och RB0012 för att fästa DESSA RANGER™-trappen vid 48,3 mm ställningsrör. Hakarna kan fästas vid röret med det inbyggda skruvfästet, vilket förhindrar höjning.

### 3.2.2 Horisontella ytor



För horisontella ytor ska du använda hakarna RB0021 och RB0022 med M10-fästen vid fastsättning.

### 3.2.3 Träreglar



RB0011- och RB0012-hakarna kan också användas med träreglar som är upp till 50 mm breda. Låsskruven kan användas för att låsa trappen genom att den dras åt lätt i träreglan.

## 4.0 Tekniska data

### 4.1 Modellinformation

#### 4.1.1 Trappenheter

ARTIKELNUMMER	BESKRIVNING	VIKT (KG)
RS0003	RANGER™ trappa, 3 steg	18.49
RS0006	RANGER™ trappa, 6 steg	29.66
RS0009	RANGER™ trappa, 9 steg	40.71
RS0012	RANGER™ trappa, 12 steg	51.92
RS0015	RANGER™ trappa, 15 steg	62.91
RS0018	RANGER™ trappa, 18 steg	87.80

#### 4.1.2 Skyddsräcken

ARTIKELNUMMER	BESKRIVNING	VIKT (KG)
RG0001	RANGER™ Guardrail Short	5.9
RG0002	RANGER™ Guardrail Long	7.3

#### 4.1.3 Krav för skyddsräcken till trapp

ARTIKELNUMMER	BESKRIVNING	KORT SKYDDSRÄCKE RG0001	LÅNGT SKYDDSRÄCKE RG0002
RS0003	RANGER™ trappa, 3 steg	-	-
RS0006	RANGER™ trappa, 6 steg	2	-
RS0009	RANGER™ trappa, 9 steg	-	2
RS0012	RANGER™ trappa, 12 steg	4	-
RS0015	RANGER™ trappa, 15 steg	2	2
RS0018	RANGER™ trappa, 18 steg	-	4

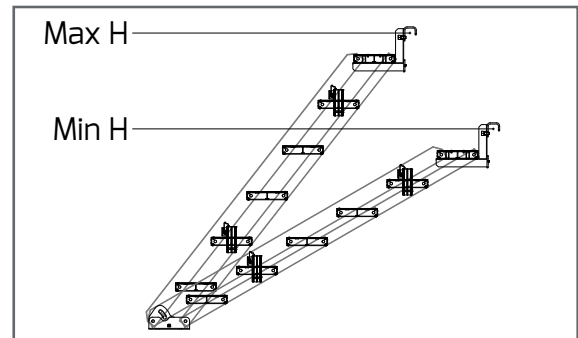
#### 4.1.4 Fästen

ARTIKELNUMMER	BESKRIVNING	VIKT (KG)
RB0011	Vänster rörfäste	1.36
RB0012	Höger rörfäste	1.36
RB0021	Plattfäste vänster	1.38
RB0022	Plattfäste höger	1.38

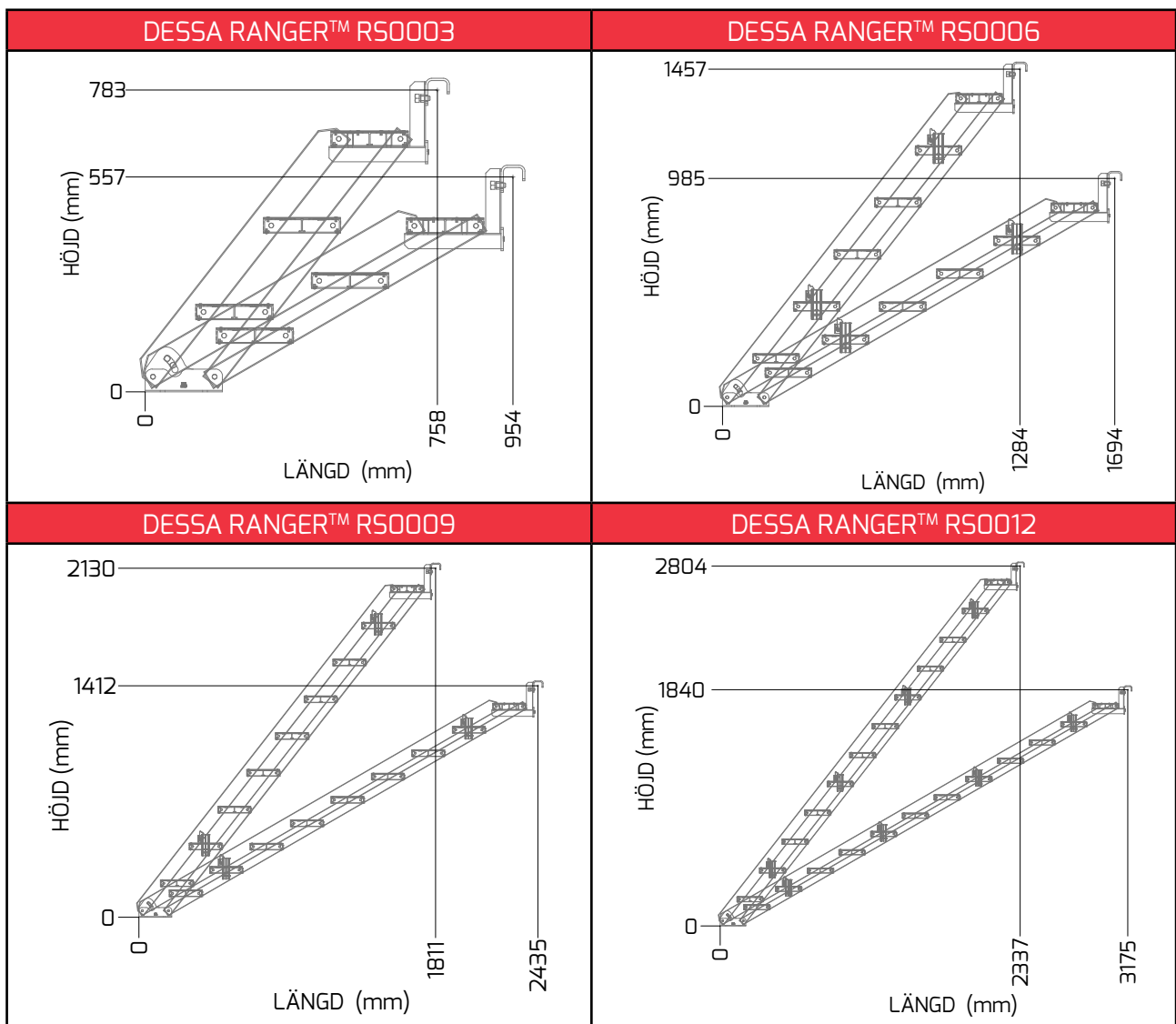
## 4.2 Modellgeometri

### 4.2.1 Tillämpningsområde för modell

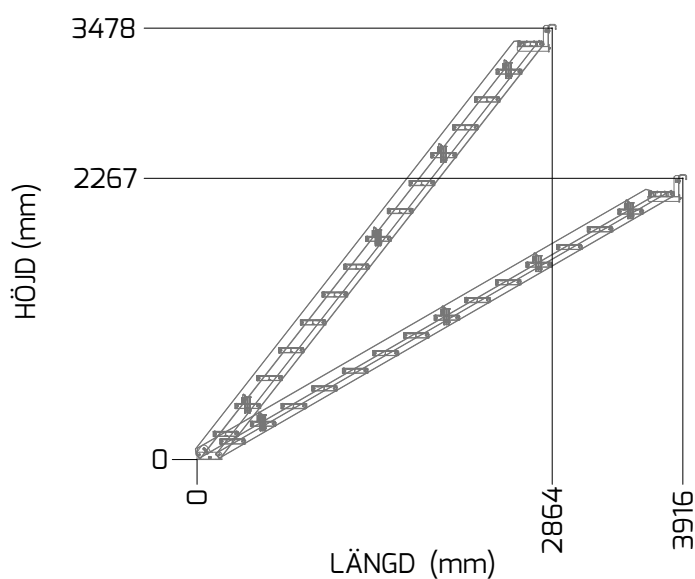
ARTIKELNUMMER	MINIMUM HÖJD (MM)	MAXIMUM HÖJD (MM)
RS0003	557	783
RS0006	985	1457
RS0009	1412	2130
RS0012	1840	2804
RS0015	2267	3478
RS0018	2696	4152



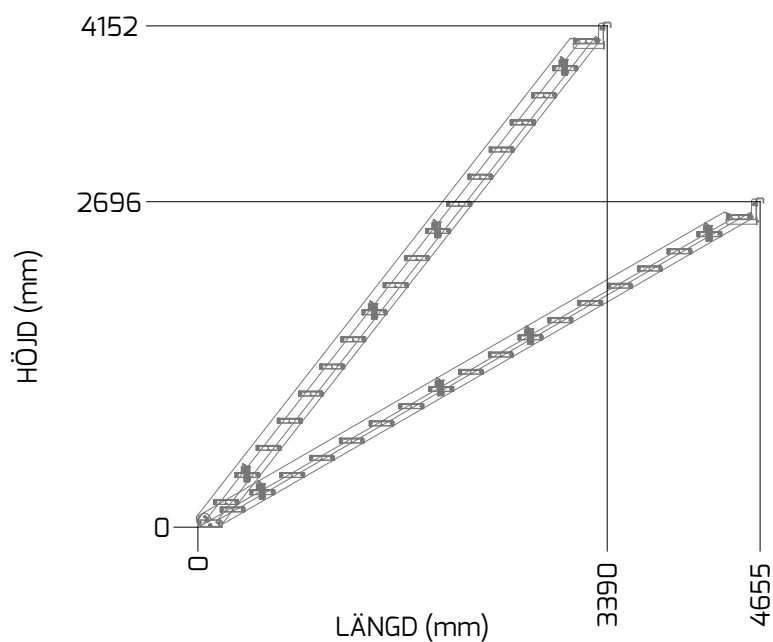
Obs! Tabellen ovan gäller endast för tillämpningsområden när du använder rörfästeshakar RBO011 och RBO012. Höjdmättet tas vid centrum på ställningsröret som fästhaken fästs i.



### DESSA RANGER™ RS0015

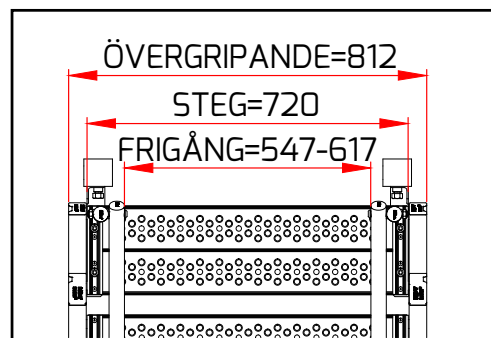


### DESSA RANGER™ RS0018



#### 4.2.2 Information om steg

ARTIKELNUMMER	ANTAL STEG	STEGBREDD (MM)
RS0003	3	720
RS0006	6	720
RS0009	9	720
RS0012	12	720
RS0015	15	720
RS0018	18	720



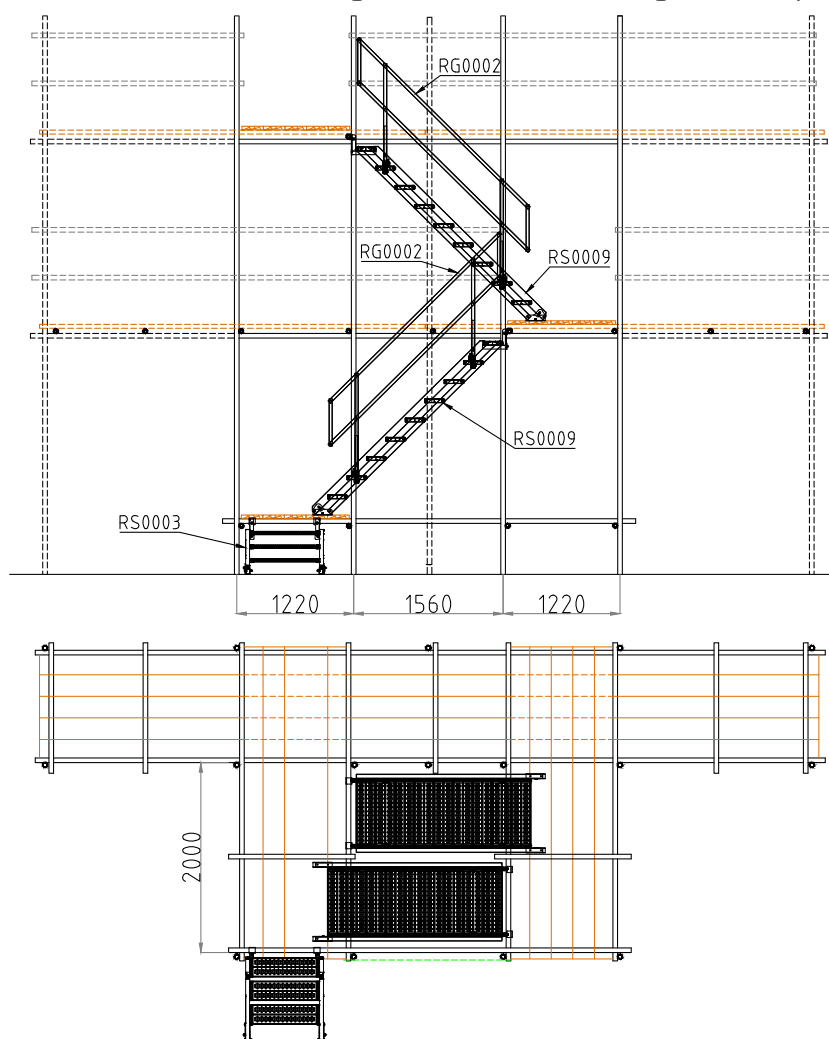
### 4.3 Strukturella prestandadata

MODELLNUMMER	JÄMNT FÖRDELAD BELASTNING (kN/m <sup>2</sup> )	PUNKTBELASTNING (kN)
RS0003	>1.5	1.5
RS0006	>1.5	1.5
RS0009	>1.5	1.5
RS0012	>1.5	1.5
RS0015	=1.5	1.5
RS0018	=1.5	1.5

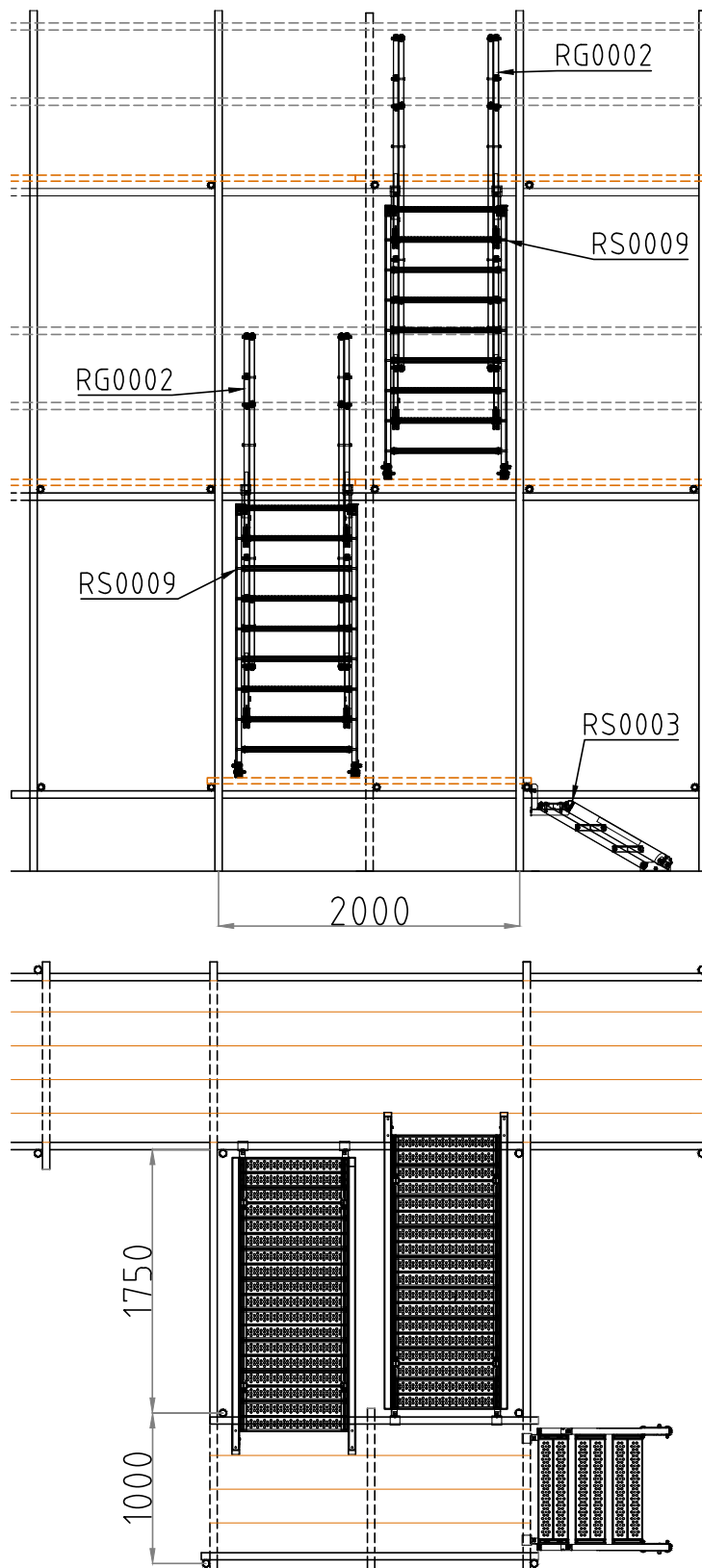
**NOTE: UNIFORMLY DISTRIBUTED LOAD CASE ASSUMES EVERY TREAD LOADED SIMULTANEOUSLY. POINT LOAD CASE IS MAXIMUM PER TREAD.**

### 4.4 Vanliga uppställningar

#### 4.4.1 Rör- och fästeställning, omväxlande riktning, extern, parallell



#### 4.4.2 Rör- och fästeställning, omväxlande riktning, extern, rätvinklig



## 5.0 Särskilda hälsorisker

### 5.1 Under montering

- Var noga med att rätt personlig skyddsutrustning alltid används under monteringsprocessen. Detta innebär, som minimum, handskar, kängor med stålhatta och skyddshjälm.
- Manuell hantering, höjning och placering av RANGER™ trappa från modell RS0006 och uppåt, kräver minst två personer.
- Undvik att placera föremål mellan stegen där steget och sidan möts när trappen justeras eftersom det mellanrummet ändras när justeringen utförs.
- Se till att alla skyddsräcken och tåbrädor har monterats och fästs säkert vid varje trappavsats.

### 5.2 Efter montering

- Se till att ha åtminstone ena handen på skyddsräcket hela tiden när du går i RANGER™-trappen.
- Spring aldrig i RANGER™-trappen.
- Säkerställ att RANGER™-trappen alltid är fri från skräp och löst material.
- Material ska inte förvaras i RANGER™-trappen.
- Kontrollera att RANGER™-trappens steg är fria från fett eller oljespill.
- Kontrollera att låsen är låsta hela tiden inte har påverkats på något sätt.
- Kontrollera att fästhakarna är ordentligt fastlåsta.
- Vissa frätande miljöer och extrema temperaturer kan påverka prestandan och kvaliteten hos en trappa i legering. Kontakta DESSAs tekniska team om du misstänker att DESSA RANGER™-trappen har påverkats av sådana miljöer eller temperaturer.

## 6.0 Inspektion och underhåll

### 6.1 Inspektion

Följande lista måste kontrolleras varje vecka eller före varje montering av DESSA RANGER™ trappa

- Kontrollera att alla skruvar och muttrar sitter på plats och är åtdragna.
- Kontrollera om någon skruv sitter löst.
- Kontrollera att stegen inte är skadade.
- Kontrollera att sidorna inte är skadade.
- Kontrollera att fästhakarna är hela.
- Kontrollera att skyddsreckessocklarna inte är skadade.

### 6.2 Underhåll

DESSA RANGER™ trappens konstruktion använder skruvar och därför utförs rutinunderhåll enkelt med få verktyg. Verktyg som krävs: 12 mm skruvnyckel, 8 mm insexnyckel.



DESSA  
BYGGNADSSTÄLLNINGAR  
PRODUKTER  
TEKNIK  
TJÄNSTER

DESSA LIMITED  
Unit 25 Little End Road, Eaton Socon, St. Neots, Cambridgeshire, PE19 8JH - United Kingdom  
Tel +44 (0)1480 475297 - Fax +44(0)1480 215378 - Email: [info@altrad-dessa.com](mailto:info@altrad-dessa.com)  
[www.altrad-dessa.com](http://www.altrad-dessa.com)

U5G008A SWE